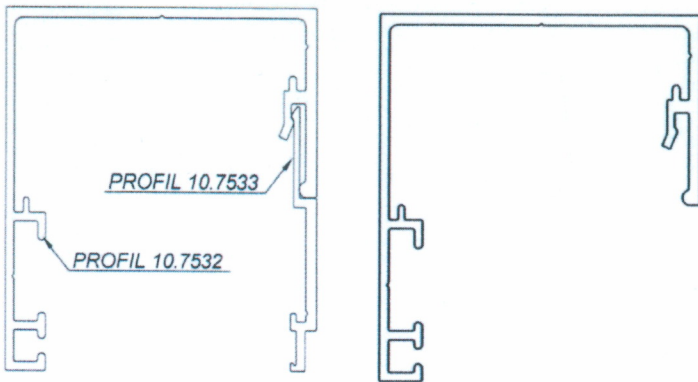


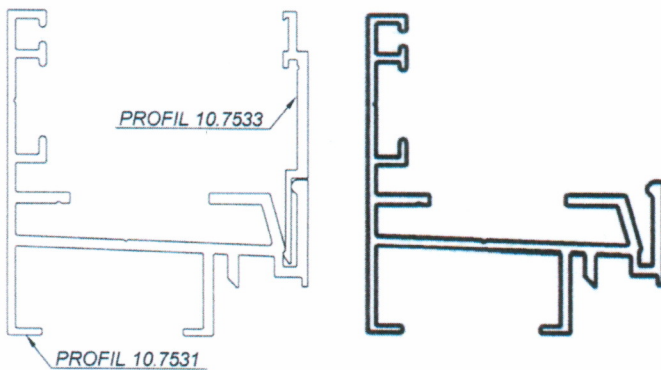
10.7532. Al profil vrchný a bočný – dvojdielny, L=6000mm.



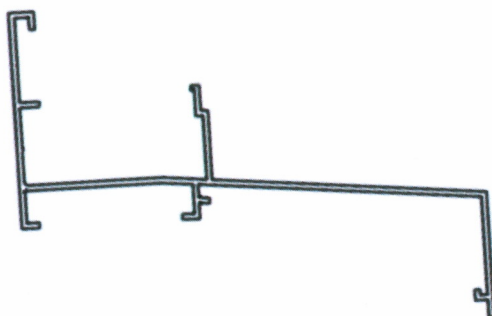
10.7533. Al profil zaklápavací L=6000mm



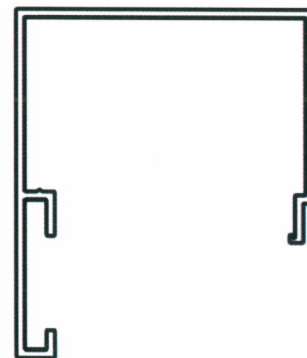
10.7531. Al profil spodný bez parapety dvojdielny L=6000mm.



10.7032. Al profil spodný s parapetom 80mm L=6000mm.

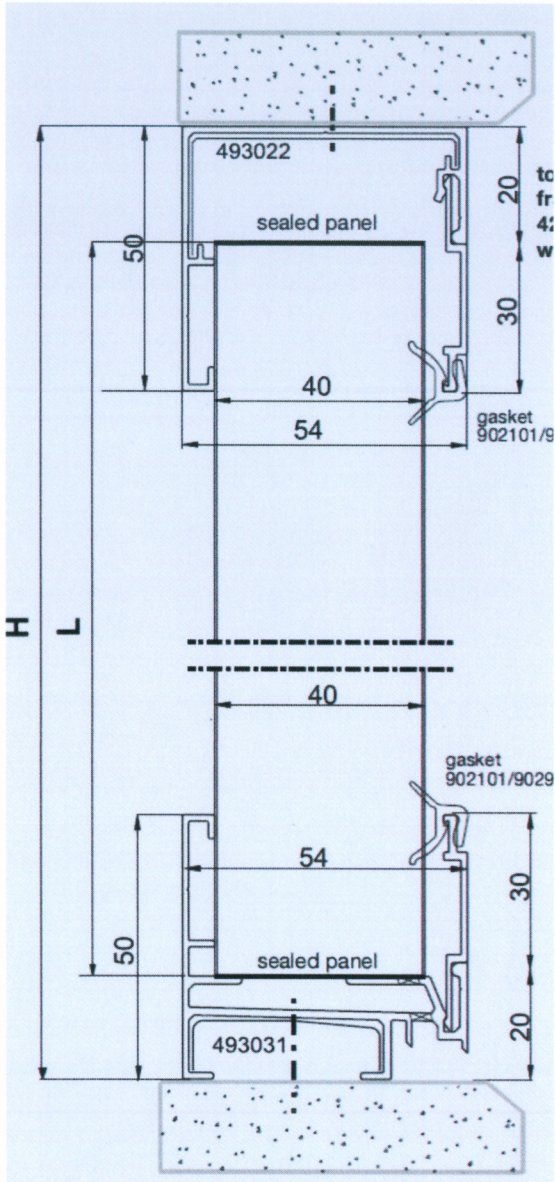


10.7031. Al profil vrchný a bočný,



902901. EPDM tesnenie vonkajšie.





Výpočet dĺžky panelu (redukcia dĺžky) v závislosti od použitého profilu L= dĺžka H - redukcia

	10.7031	10.7532
10.7032	45mm	40mm
10.7531	53mm	40mm